

ISO9001:2015 国际质量标准认证企业

SFD-600II 可燃/有毒气体探测器

使用说明书



 **SUOFUDA**

深圳市索福达电子有限公司
深圳市索安达科技有限公司

目录

1、产品概述和设计、制造、检定遵照的国家标准.....	1
1.1 产品概述.....	1
1.2 设计、制造、检定遵照的国家标准.....	1
1.3 产品特点.....	1
1.4 性能参数.....	2
1.5 产品选型、检测量程.....	2
1.6 安装方法.....	3
1.6.1 常规选点.....	3
1.6.2 传输电缆选用.....	3
1.6.3 外形尺寸、固定方式.....	4
2、操作说明.....	5
2.1 简易使用方法.....	5
2.2 功能介绍.....	6
2.3 标定校准.....	7
3、输出信号.....	7
3.1 开关量使用方法.....	7
3.2 RS485 通信、Modbus 协议使用方法.....	7
3.3 4-20mA 信号使用方法及系统接线图.....	7
3.4 浓度显示对应电流的输出值，校验或标定参考表.....	8
3.5 通电注意事宜.....	8
4、校准及标定方法.....	8
5、仪器的维护.....	9
5.1 气体传感器的使用年限和校准周期.....	9
5.2 传感器更换方法.....	9

公司简介

深圳市索福达电子有限公司的前身是深圳市索富光纤通信设备有限公司的工业安全产品设备部，2003 年公司经改制后成为独立法人，厂址位于深圳科技园中区。

我们从事可燃性/有毒性气体报警装置、各类气质分析仪表、粉尘检测仪表、工业计算机控制管理系统、大空间火灾监控系统的开发、生产和销售。我们拥有多项产品的自主知识产权，是国家认定的深圳市软件企业。

我们的可燃气体报警产品取得了公安部消防产品合格评定中心颁发的中国国家强制产品认证证书、国家防爆电气产品质量监督检验中心颁发的防爆电气设备防爆认证、广东省质量技术监督局颁发的计量器具制造许可证。

我们的产品广泛应用于核工业、石油化工、医药食品、燃气输配、建筑材料、冶金、船舶制造、海洋石油开采、化工仓储等行业，用户包括许多国有大型企业及著名跨国公司的在华企业（如中核集团、中石油长庆油田、中石化高桥石化、中国海洋石油销售有限公司、中国大唐、中国华电、中国华能、中国神华、富士康公司、华为技术有限公司、杜邦（中国）有限公司、住友金隆铜业有限公司、中集集团、比亚迪股份有限公司等）。

本公司开发生产、代理销售以下产品：

SFD 系列可燃/有毒气体报警装置；

SFD 系列气体分析仪；

SFD 系列交流静电粉尘检测仪；

SFD 系列现场检测集中控制计算机管理系统；

代理 LA100 型火灾安全监控系统。

我们是广东省安全生产监督管理局下属的广东省安全生产监督协会的理事单位会员、华润集团合格供应商、华电工程合格供应商、大唐集团合格供应商、中核集团合格供应商、中国海洋石油销售有限公司合格供应商、国家压力容器与管道安全工程技术研究中心协作单位。我们通过了 ISO9001:2015 质量管理体系认证，公司在内部管理、产品研发、生产制造、销售及售后服务等环节实现规范化、制度化和标准化操作。

我们十分注重加强与科研机构及高校的联系。先后与中国科技大学国家火灾科学重点实验室、中国科学院长春应用化学研究所建立院企合作关系，产品在自主研发的基础上兼容并蓄不断提升，具有很强的产品研发和产品售后服务保障能力。

我们已在全国各主要地区建立起完善的销售服务网络，有多家代理商及办事处，保证为广大用户提供可靠、快捷、安全地服务。

地 址：深圳市南山区高新区中区琼宇路 8 号金科工业大厦北座七层

联系电话：0755-26734055 26738439 26738321 传 真：0755-26734003

电子信箱:suofuda800@163.com

网 址:<http://www.suofuda.com>

注意事项

1、 SFD-600 II 可燃/有毒气体探测器（下称“探测器”）以现场数字显示方式在线检测，并可外带现场防爆声光报警器，使用高能磁棒在显示面板上设置或调试探测器，无需开盖。

2、与 DCS 等集中控制系统连接时，探测器必须使用独立的 24V 电源。不可使用 DCS 或 PLC、变频调速器等设备的 24V 电源，以免因电源的功率匹配或共地短路等问题而烧毁探测器或设备。

3、探测器安装时须使用金属电缆套管，以增强设备的防水、防护、防雷性能。探测器的进线嘴部分电缆与密封套必须密封，安装电缆套管的水平高度必须低于探测器进线嘴的位置，否则，水份会通过电缆凸起部分的裂纹处渗入探测器内部，或通过未完全密封的进线嘴渗入，从而损坏探测器。

4、探测器投入使用后，维修时必须先断电，后开盖。

5、定期检验、标定气体报警装置，以确保其检测线性的准确及正常工作。

6、本说明书主要介绍探测器采用 4-20mA 输出连接二次表的使用方法，采用 RS485 总线通信的探测器另册说明。如对本说明书提示的安全注意事项发生疑问，可咨询相关专业部门或联系本公司。如发现本说明书中未提及的安全信息，或有必须添加与纠正的内容，请直接与本公司联系，我们真诚地接受任何诚恳的批评与指正。

重要提示

安装在高度危险场所的可燃、有毒气体报警装置，是为了预防爆炸、起火、中毒等事故的发生，使用者必须了解可能导致重大安全生产事故的危险隐患，由于不正确的安装、操作、维护报警装置所造成的安全事故，使用者后果自负。

电子产品在使用过程中，存在发生故障的可能。安装了气体报警装置的场所，也不能保证绝对的安全，用户应该清楚其作用只是增加了一道安全防线，需要大家进一步加强安全意识，杜绝安全隐患。

1、产品概述和设计、制造、检定遵照的国家标准

1.1 产品概述

SFD-600 II 可燃/有毒气体探测器是固定安装在防爆场所的一次仪表(下文简称“探测器”),用于检测现场危险气体的泄露。整机为检测、显示、信号输出的一体化结构,采用隔爆式防爆型式。探测器与控制系统之间可根据现场需要采用开关量信号输出、4-20mA 或 RS485 总线通信方式连接。探测器 4-20mA 输出时,每通道采用一根三芯电缆连接报警控制器或 DCS 工业控制系统等。

SFD-600 II 可燃/有毒气体探测器可广泛应用于石油化工、燃气输配、建筑材料、核能及国防工业、冶金、船舶制造、海洋石油开采等行业。

1.2 设计、制造、检定遵照的国家标准

《GB/T 191-2008 包装储运图示标志》

《GB/T 9969-2008 工业产品使用说明书 总则》

《GB15322.1-2003 可燃气体探测器第一部分:测量范围为 0-100%LEL 的点型可燃气体探测器》

《GB16838-2005 消防电子产品环境试验方法及严酷等级》

《GB50493-2019 石油化工可燃气体和有毒气体检测报警设计规范》

《JJG 693-2004 可燃气体报警器计量检定规程》

1.3 产品特点

我公司产品的关键零部件以中西结合、质量第一为基本选型方针。其中,传感器主要使用日本根化、英国 CT 产品;主芯片采用意法半导体公司产品;AD 转换芯片采用美国德州仪器公司产品;通信芯片采用美信半导体公司产品;贴片电阻采用风华高科股份有限公司产品;PCB 板由深圳市顺易捷科技有限公司制作。

产品有如下特点:

测量精度高: 全量程显示精度 $\pm 0.1\%FS$,达到国际先进水平。通过内部参数设置,可支持多种不同检测原理的进口气体传感器。

显示直观: 4 位数码管显示,抗干扰、耐高、低温,适用地区范围广。

隔爆型防爆、超安全调试: 可用于的 1、2 级防爆区域,使用安全可靠的高斯磁棒进行参数调试,克服了开盖的机体按键及遥控调试带来的可靠性低、防护防爆性差等缺点。

方便灵活、多功能、多种信号输出: 可输出 4-20mA 标准电流信号、一段报警开关量信号(驱动容量 DC24V/1A)或采用 RS485 总线通信。

自诊断故障原因: 可在线显示相应的故障代码,帮助用户在现场迅速查明故障原因。

简单而科学的仪表校准方式: 基于大多数气体传感器的检测线性会随着使用时间的增加而下降(催化燃烧传感器每月下降 1-2%),可利用探测器自带的线性校准软件,利用磁棒笔简单而客观地校准仪表的线性。

1.4 性能参数

检测传感器：可选用催化燃烧式、电化学式、金属氧化物式、红外线式或光电离子式等检测原理的传感器。

检测气体：一般可燃气体、氨气、苯及芳香类气体、氢气、氯气、一氧化碳、硫化氢，二氧化碳、氧气、VOC 类气体、甲苯二异氰酸酯（简称 TDI）等。

测量范围：0-100%LEL 0-9999ppm; 0-100%VOL

检测精度：±3%FS

报警设定：报警点可调

响应时间：<15S

恢复时间：<30S

防爆方式：隔爆型

防爆标志：Exd II CT6 Gb

防护级别：IP66

防爆连接：G3/4 管螺纹

输出信号：1 路直流 24V 开关量信号、4~20mA 标准信号或 RS485 总线通信

温度范围：-40℃至 +70℃（如使用耐高温可燃气体传感器，其温度适用范围为-40℃至+200℃）

相对湿度：≤95%HR

电 源：DC24V (DC15V~DC28V)

功 耗：≤5W/路

重 量：约为 3kg/路

材质外壳：铝合金。

1.5 产品选型、检测量程

产品的命名方法如下：

a、“SFD”代表“索福达”。

b、“600 II”代表数码管显示的探测器。

c、右数第一个“X”代表所检测的气体对象；例：“T”代表一般可燃气体、“F”代表苯及芳香类化合物气体、“N”代表氨气、“H”代表氢气、“C”代表一氧化碳、“SO₂”代表二氧化硫、“HF”代表氟化氢、“CL”代表分别氯气（尚未列举的气体种类，以其化学分子式为代表）。

d、右数第二个“X”代表气体传感器的类型，“C”代表催化燃烧式，“D”代表电化学式，“G”代表固态半导体式，“I”代表红外线式，“P”代表光电离子式，“M”代表金属氧化物式。

SFD-600 II TC	一般可燃性气体	0-100%LEL
SFD-600 II HD	氢气	0-100%LEL
SFD-600 II FP	苯类气体	0-100PPM（出厂默认）、2000PPM、5000PPM
SFD-600 II SD	硫化氢	0-10PPM、50PPM、100PPM（出厂默认）
SFD-600 II ND	氨气	0-500PPM、0-100PPM（出厂默认）
SFD-600 II CD	一氧化碳	0-500PPM、1000PPM（出厂默认）、5000PPM
SFD-600 II CO ₂ I	二氧化碳	0-100%VOL
SFD-600 II CLD	氯气	0-10PPM
SFD-600 II SO ₂ D	二氧化硫	0-500PPM
SFD-600 II F ₂ D	氟气	0-1PPM

SFD-600 II HFD	氟化氢	0-10PPM
SFD-600 II O ₂ D	氧气	0-25%VOL (正常状态: 20.9%VOL, 欠氧报警: 19.5%VOL, 过氧报警: 23%VOL)
SFD-600 II HCL ₂ D	氯化氢	0-100PPM
SFD-600 II HCND	氰化氢	0-100PPM
SFD-600 II COCL ₂ D	光气	0-1PPM5
SFD-600 II SIH ₄ D	硅烷	0-20PPM (出厂默认)、150PPM
SFD-600 II VOCD	乙醇、甲醇等	0-200、500、1000 (出厂默认)、2000PPM

1.6 安装方法

1.6.1 常规选点

a、不要安装在热源或振动源上。

b、在建筑物内的压缩机、泵、阀、反应贮罐和其他容易产生可燃性气体泄露的高压气体设备的周围，按不大于 10 米的间隔配置；这些设备周围容易滞留可燃气体的地方，应配置一台可燃气体探测器。在建筑物内的压缩机、泵、阀、反应贮罐和其他容易产生有毒性气体泄露的周围，按不大于 2 米的间隔配置一台有毒气体探测器。

c、在建筑物外的上述设备的周围，应按不大于 20 米的间隔配置；这些设备周围容易滞留可燃气体的地方，应配置一个以上。在建筑物外的上述设备的周围，应按不大于 4 米的间隔配置台毒性气体探测器。

d、在有加热炉等火源的生产设施周围，应按不大于 20 米的间隔配置；这些设备周围容易滞留可燃气体的地方，应配置一个以上。

e、设备上充装可燃气体、液体的连接口周围，应配置一个以上。

f、被测气体比空气重的情况下，安装高度应接近地面，同时不要安装在热源或振动源上。

g、被测气体比空气轻的情况下，安装高度应高于可能的泄露点。

选用耐高温可燃气体传感器时，气体探测部分安装在高温烤箱壁内侧，显示及变送部分安装在距离烤箱 1 米至 1.5 米处，接收并输出探测信号至 PLC 或声光报警控制器等。

1.6.2 传输电缆选用

探测器采用 4-20mA 信号输出，传输距离与电缆选用规格如下：

根据 GB3836.1-2010 相关要求规定，传输电缆的分布电感 L 与分布电容 C 应在以下范围内：电感 < 500 微亨，C < 1 微法。传输电缆的单芯单向电阻应 < 20 欧姆。

电缆单芯截面积	千米电阻		最远传输距离
	单向	回路	
mm ²			m
1.0	18.1 Ω	36.2 Ω	820
1.5	12.1 Ω	24.2 Ω	1652
2.5	7.4 Ω	14.8 Ω	2027

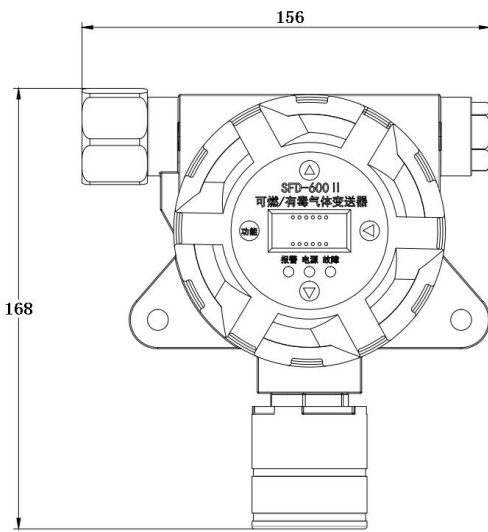
在防爆场所, 电缆芯线必须采用符合国家标准的新购铜芯线, 电缆单芯截面积应大于 1mm^2 ; 如需接头, 必须采用防爆接线盒; 非铠装电缆必须采用穿钢管防护敷设; 钢管与变送器进线口 ($G3/4''$) 可直接套线连接, 或加防爆连接软管。

1.6.3 外形尺寸、固定方式

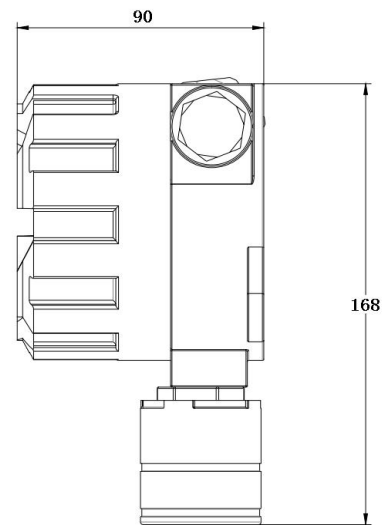
a、探测器安装点距离地面的高度, 应不要低于 0.4 米, 以免受到地面溅水和油尘污染。

b、探测器安装在支架上, 传感器检测口向下, 采用 $\phi 30\sim 50\text{mm}$ 金属桩管固定于地面或用膨胀螺钉固定于墙壁上。

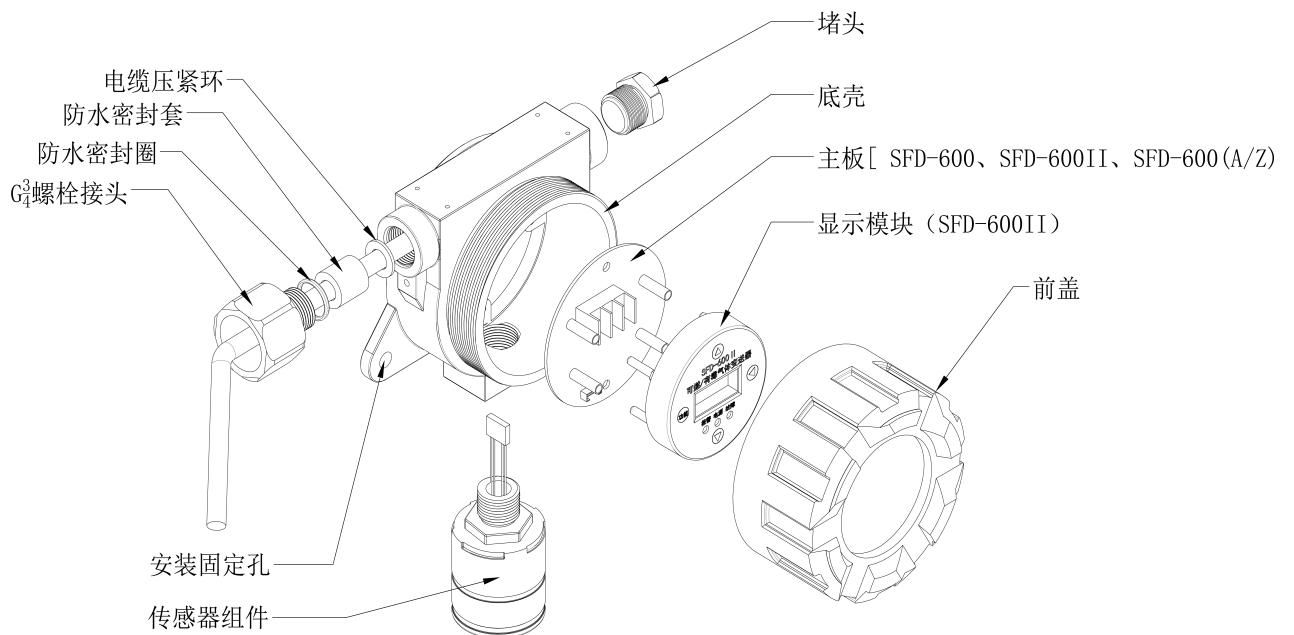
外型尺寸图:



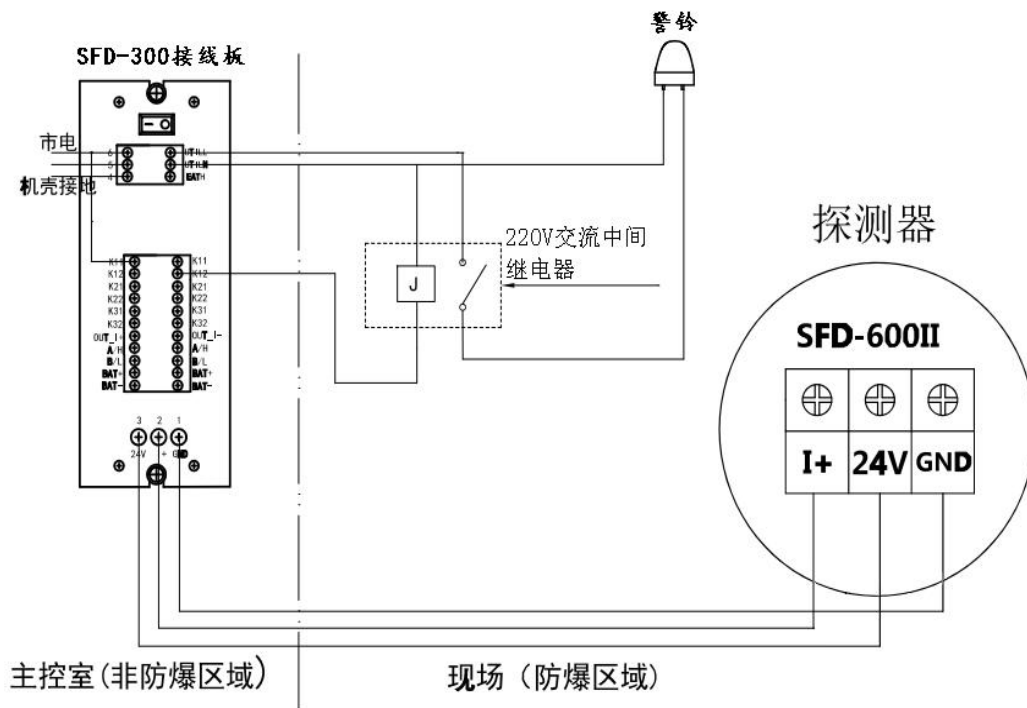
(图 1) 探测器正面图



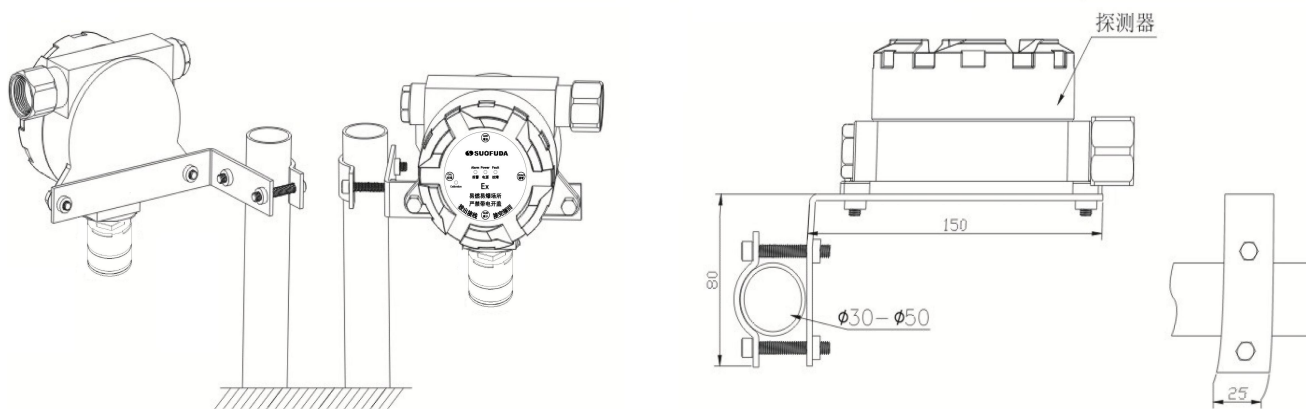
(图 2) 探测器侧面图



(图 3) 探测器组件装配图



(图 4) 探测器接入报警器及报警器外接控制系统接线图



(图 5) 探测器立管支架安装示意图

2、操作说明

2.1 简易使用方法

2.1.1 连接上 24V 直流电源，探测器将进行 60 秒钟的自检与预热，然后进入浓度显示界面。

2.1.2 用标准气体，探测器的显示值会对应气体的浓度变化；当浓度大于设定的报警值时，24V/A 开关量输出信号，4-20mA 输出值与浓度值对应。

2.2 功能介绍

显示模式	操作方法
0.0L	<p>工作模式指示时：</p> <p>0.0：表示当前测量的气体浓度。</p> <p>L：表示测量气体的浓度单位%LEL；P：表示测量气体的浓度单位 PPM。</p> <p>工作模式下，点按【功能】键 5 秒后进入报警点设置。</p>
P-A1	<p>选择一段报警点设置</p> <p>A1：即 alarm 1，一段报警点。</p>
A-25	<p>一段报警点设置</p> <p>A-XX:A 表示报警点(alarm1), xx 表示报警值，达到该值即报警。</p> <p>进入报警点设置模式后，点按【▶】键，则显示该界面，出厂默认报警值为“25.0”。</p> <p>此时用磁棒短触【▲】【▼】，即可更改报警点。报警数值在 0~99 之间任意可调（根据客户对现场的不同要求），点按【功能】键确认并进入下一级菜单。</p>
P-NA	<p>总线通讯地址设置</p> <p>直接延续操作进入“通讯地址设置”菜单后，屏幕显示“p-na”，如需设置总线通讯地址，则轻触【▶】键，显示“A”开头的“XX”非零数值，用磁棒短触【▲】【▼】，即可更改地址，点按【功能】键确认并进入下一级菜单。</p>
ZERO L02.3	<p>零点校准</p> <p>直接延续操作进入“零点校准”菜单后，屏幕显示“ZERO”，如需校准零点，则轻触【▶】键，显示“L”开头的“XX”非零点数值，用磁棒点按【▼】键使显示值为零即可，点按【功能】键确认并进入下一级菜单。</p>
SPAN H60.1	<p>灵敏度调节</p> <p>SPAN:灵敏度调节</p> <p>屏幕显示“SPAN”，按【▶】即可进入调节灵敏度。进入“H”开头的“XX”现有气体浓度值，送入标准气（比如送 30%LEL）后，如显示值低于或高于标准气值，用磁棒点按【▲】【▼】键使显示值与标准气浓度值相符即可。点按【功能】 确认并进入下一级菜单。</p>
P-04 PA04	<p>4mA 标定菜单</p> <p>屏幕显示“P-04”，按【▶】即可进入“PA04”的零点电流 4mA 校准界面调节 4mA 输出，用磁棒短按【▲】【▼】键，即可微调其相应值，在输出端子 I+、GND 上连接电流表，可以测量对应的 4mA 输出电流，点按【功能】确认并进入下一级菜单。</p>

<p>P-20</p> <p>PA20</p>	<p>20mA 标定菜单</p> <p>屏幕显示“P-04”，按【▶】即可进入“PA20”的零点电流 20mA 校准界面调节 20mA 输出，用磁棒短按【▲】【▼】键，即可微调其相应值，在输出端子 I+、GND 上连接电流表，可以测量对应的 20mA 输出电流，点按【功能】确认并退出。</p>
<p>Err1</p>	<p>故障报告</p> <p>Err1:传感器故障。</p>

2.3 标定校准

探测器采用两点校准法进行标定，具体如下所述：

在标定过程中，点按功能键点按【功能】键 5 秒，对探测器进行“零点校准”和“量程校准”，校准时分别将纯净空气（零点气体）和标定样本气体（通常为甲烷）通过气体标定罩导入“检测气体进气口”（以下简称“检测口”，校准时，通过按钮【▲】【▼】调节使示数为标气的值，点按【功能】确认并退出。

注：建议标准气体的浓度为满量程的 50-75%，送入气体的流量控制在 500mL/min。

3、输出信号

3.1 开关量使用方法

探测器自带 24V/1A 以内的直流负载，可连接现场防爆声光报警器。

3.2 RS485 通信、Modbus 协议使用方法

Modbus 协议是应用于连接工业设备的一种通用接口协议。通过此协议，报警控制器相互之间、报警控制器与探测器或其它设备之间可进行双向通信，并将不同厂商生产的控制设备连成工业网络，进行集中监控。我司使用 Modbus 协议的产品出厂默认 RTU 模式，如选择 ASCII 模式，可提前向我司说明。

接线方法如下：对应连接探测器与二次表的 24V、GND、A、B 端子，A、B 信号线宜采用屏蔽双绞线进行连接。部份现场干扰大的环境下需要连接 GND 线共地处理。如超过一定距离，主机端和最远端的一台探测器分别增加一个 120 欧姆的反射电阻。

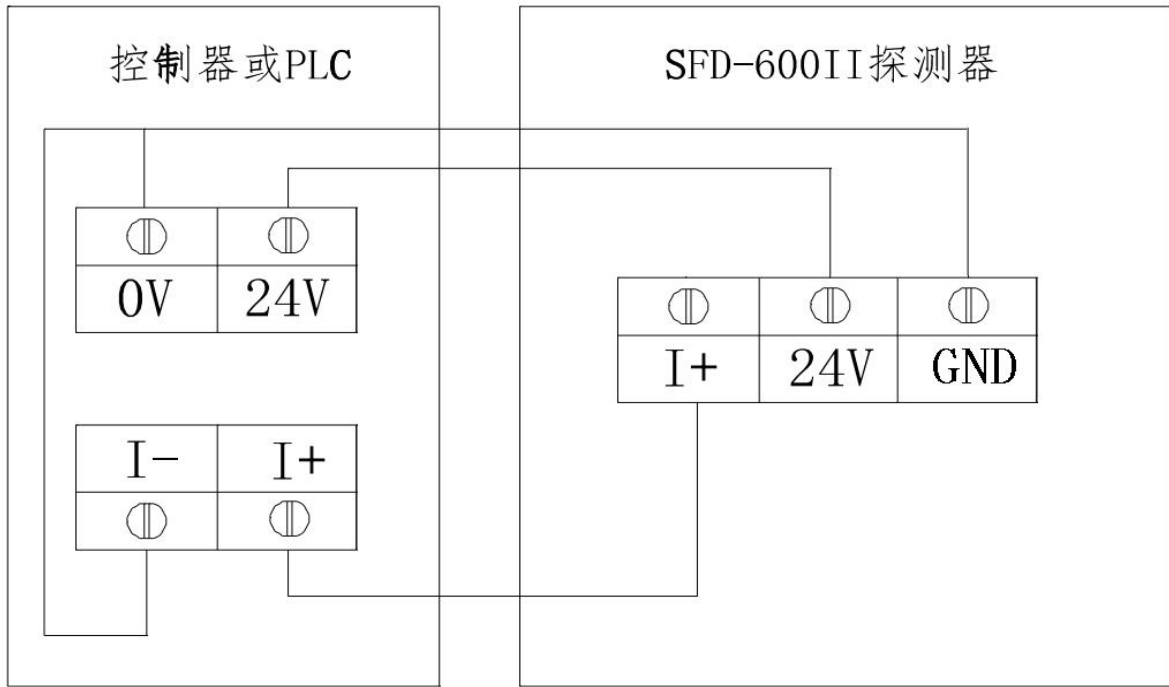
3.3 4-20mA 信号使用方法及系统接线图

4-20mA 是国际通用的工业标准信号，是连接仪表、变送设备、控制设备、计算机采样设备的一种标准。可远距离传输模拟信号，不会因有线路消耗存在压降而产生大的信号误差。

使用 4-20mA 信号时，I+和 GND 两个端子构成 4-20mA 信号回路；探测器必须使用独立电源 24V，不可使用 DCS 或 PLC、变频调速器等设备的 24V 电源，以免因电源的功率匹配或共地短路等问题而烧毁探测器或设备。

接线方法如下：

- a、探测器与报警控制器（自带 24V 电源模块）的 24V、I+、GND 端子采用三线制对应连接。
- b、探测器与 DCS 系统相连接，DCS 处应使用独立的 24V 电源给探测器供电，一、二次表的 24V、I+、GND 端子采用三线制对应连接。



(图 6) 探测器与报警器或 PLC 系统接线图

3.4 浓度显示对应电流的输出值，校验或标定参考表

浓度%LEL	电流 mA	浓度%LEL	电流 mA
0	4	50	12
10	5.6	60	13.6
20	7.2	70	15.2
25	8.0	80	16.8
30	8.8	90	18.4
40	10.4	100	20

3.5 通电注意事宜

- (1) 通电前请确认 24V 电源的正负极不可接反。
- (2) 使用 4-20mA 信号时，探测器推存使用独立电源 24V。使用 DCS 或 PLC、变频调速器等设备的 24V 电源时必须谨慎计算其功率匹配等问题。
- (3) 通电前请确认接线方法是否正确。

4、校准及标定方法

产品在出厂时已经标定好，一般在半年内不必再标定。如果已经连续使用超过 6 个月，则数值会有少许偏差，可使用标准样气进行标定。标定方法如下：屏幕显示默认界面 0.0 时，用磁棒触“功能”键 5 秒，然后放开，进入菜单参数设置，并轻触两下“功能”键，屏幕显示“SPAN”，轻触“▶”键(右键)，进入“HXXX”的现有气体浓度值，送入标准气（比如送 30%LEL）后，如显示值低于或高于标准气值，用磁棒点按“▲”“▼”键调节使显示值与标准气浓度值相符即可。点按“功能”键 确认保存并进入下一级菜单。

警告！ 使用磁棒笔调试探测器，在防爆场所严禁打开探测器的外盖。

5、仪器的维护

5.1 气体传感器的使用年限和校准周期


探测器在正常的使用中，常用的催化燃烧传感器的有效使用寿命小于 4 年，电化学传感器小于 2 年。在有效的使用寿命期内，每 6 个月要定期对传感器进行一次标定检查，以保证气体监测准确有效。超过有效使用期的和有故障的传感器必须及时进行更换。

5.2 传感器更换方法

断开探测器电源，逆时针旋开传感器及防护罩，取出旧的传感器；将新的传感器安装到位，顺时针旋紧传感器防护罩，传感器更换完成后，接通电源进入正常工作模式。

可燃气体和有毒气体的性质

物质名称	分子式 (化学式)	燃烧(爆炸) 范围 (Vol.%)	爆炸 等级	燃烧度	引火度 (°C)	容许浓度 (ppm)	气体比重 (空气=1)
乙炔	HC=CH	2.5~81.0 %	3	G2	(气体)		0.90
乙醛	CH ₃ CHO	4.0~60.0	1	" 4	-3.9	100	1.52
乙烷	C ₂ H ₆	3.0~12.4			-183.2		1.0
乙胺	C ₂ H ₅ NH ₂	3.5~14.0				10	1.6
苯乙烷	C ₆ H ₅ C ₂ H ₅	1.0~6.7			15	100	0.9
乙烯	CH ₂ =CH ₂	2.7~36.0	2	" 2	(气体)		0.97
氯乙烷	C ₂ H ₅ CL	3.8~15.4			-50	1000	0.9
氯乙烯	CH ₂ =CHCL	3.6~33.0	1	" 1	-78	2.5	2.15
氧化丙烯	CH ₃ CHCH ₂ O	2.1~21.5			-37	100	2.0
环丙烷	C ₃ H ₆	2.4~10.4					1.5
二甲胺	(CH ₃) ₂ NH	2.8~14.4				10	
氢	H ₂	4.0~75.0	3	" 1	(气体)		0.07
丁二烯	CH ₂ =CHCH=CH ₂	2.0~12.0	2	" 2	-85	1000	1.87
丁烷	CH ₃ (CH ₂) ₂ CH ₃	1.8~8.4	1	" 2	(气体)		2.01
丁烯	C ₄ H ₈	1.6~9.7	1	" 2	(气体)		1.93
丙烷	CH ₃ CH ₂ CH ₃	2.1~9.5	1	" 1	(气体)		1.56
丙烯	CH ₃ CH=CH ₂	2.4~11.0	1	" 1	(气体)		1.50
甲烷	CH ₄	5.0~15.0	1	" 1	(气体)		0.55
甲基醚	CH ₃ OCH ₃	3.4~27.0					
戊烷	C ₅ H ₁₂	1.5~7.8	1	" 3	<-40	1000	2.48
正乙烷	C ₆ H ₁₄	1.2~7.5	1	" 3	-21.7	500	2.98
丙酮	CH ₃ COCH ₃	2.1~13.0	1	" 1	-19	200	2.48
丁酮	CH ₃ COC ₂ H ₅	1.8~10.0	1	" 1	-9	200	2.48
醋酸乙酯	CH ₃ OOC ₂ H ₅	2.1~11.5	1	" 1	-4.4	400	3.04
醋酸丁酯	CH ₃ COOC ₄ C ₉	1.7~7.6	1	" 2	22	150	4.01
城市煤气		5.0~	2	" 1	(气体)		0.2~0.4
液化石油气		2.0~12.0	1	" 1	(气体)	1000	1.5~2.0
汽油		1.4~7.6	1	" 3	-42.8	500	3~4
煤油		0.8~	1	" 3	35~50		5~
丙烯腈	CH ₂ =CHCN	3.0~17.0	1	" 1	-1	20	1.83
丙烯醛	CH ₂ =CHCHO	2.8~31.0			-26	0.1	1.9
氨	NH ₃	15.0~28.0	1	" 1	(气体)	25	0.6
一氧化碳	CO	12.5~74.0	1	" 1	(气体)	50	0.97
氯甲烷	CH ₃ CL	7.0~17.4				100	
氧化乙烯	(CH ₂) ₂ O	3.6~100..	1	" 2	<-17.8	1	1.52
腈化氢	HCN	5.6~40.0	1	" 1	-17.8	10	0.93
三甲胺	(CH ₃) ₃ N	2.0~12.0				10	2.0
二硫化碳	CS ₂	1.3~50.0				20	2.6
溴化甲基	CH ₃ Br	10.0~15.0	1	" 1	事实上不燃烧	5	3.3
苯	C ₆ H ₆	1.3~7.1	1	" 1	-11	10	2.8
甲苯	C ₆ H ₅ CH ₃	1.4~6.7	1	" 1	-4	100	2.48
邻二甲苯	C ₆ H ₄ (CH ₃) ₂	1.0~6.0	1	" 1	-32	100	2.48
甲醇	CH ₃ OH	7.3~36.0	1	" 1	11	200	3.04
乙醇	C ₂ H ₅ OH	3.3~19.0	1	" 2	13	1000	4.01
单甲胺	CH ₃ NH ₂	4.9~20.7				10	1.1
硫化氢	H ₂ S	4.0~44.0	1	" 1	(气体)	10	1.19
二氧化硫	SO ₂	~				2	2.3
氯	CL ₂	~			不燃烧	1	2.5
二乙基胺	(C ₂ H ₅) ₂ NH	1.8~10			-23	10	2.5
氟	F ₂	和氧化物 反应起火				1	1.7
碳酰氯	COCL ₂				不燃烧	0.1	3.2
氯丁二烯	C ₄ C ₅ CL	4.0~20.0			-20	10	



www.suofuda.com

 **SUOFUDA**

深圳市索福达电子有限公司

深圳市索安达科技有限公司

地址：深圳市南山区深圳高新技术园区中区琼宇路 8 号金科大厦北座七层

电话：0755-26734055 26738439 26738321 传真：0755-26734003

Http:www.suofuda.com E-mail: suofuda@163.com